

MAZDA

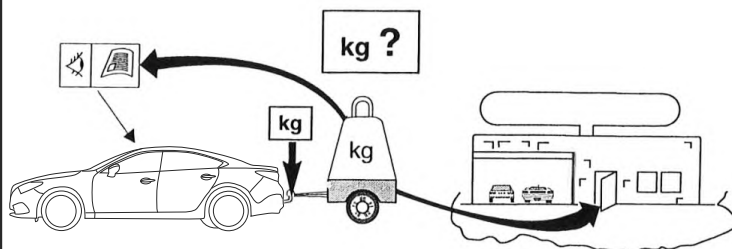
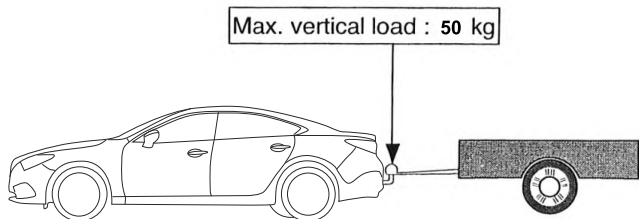
GB

TOW BAR
Installation instruction

RUS

Тягово-сцепное устройство
инструкция по установке

Expert Fitment Required
Требуется установка профессионалами



D-Value: 7,5 kN

D-value

$$D = \frac{\text{K.G max} \times \text{K.G max}}{\text{K.G max} \times \text{K.G max}} \times \frac{9.81}{1000} = 7.5 \text{ kN}$$



0km

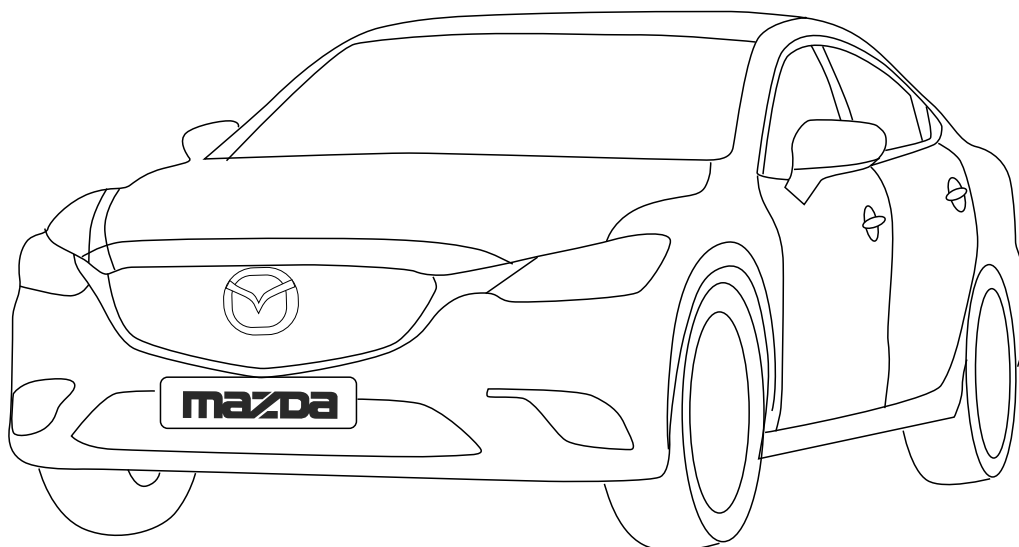


+

1000km



MAZDA 6

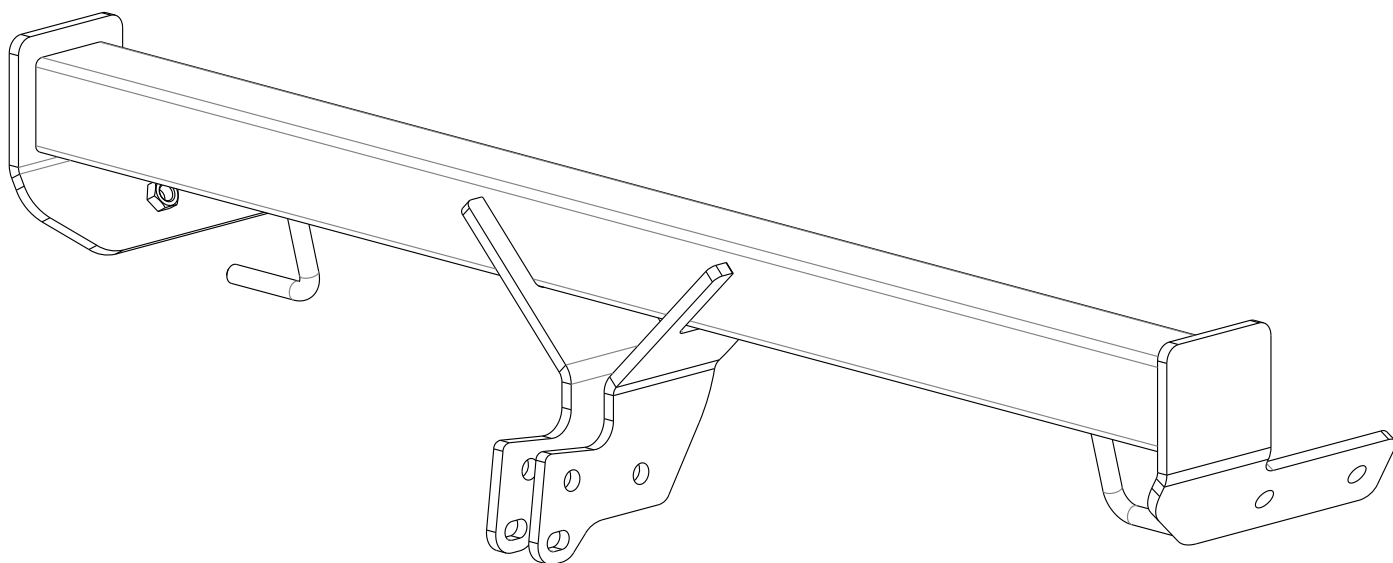


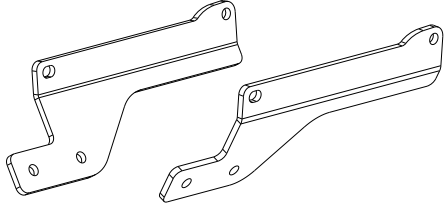
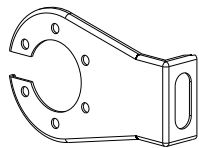
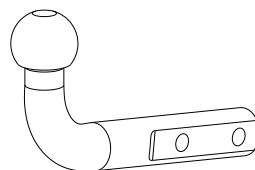
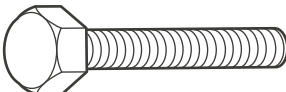
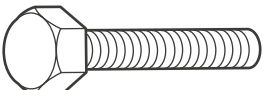

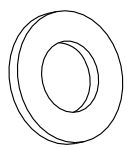
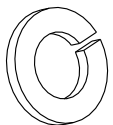
MAZDA

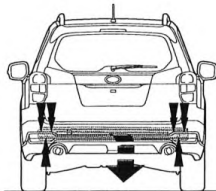
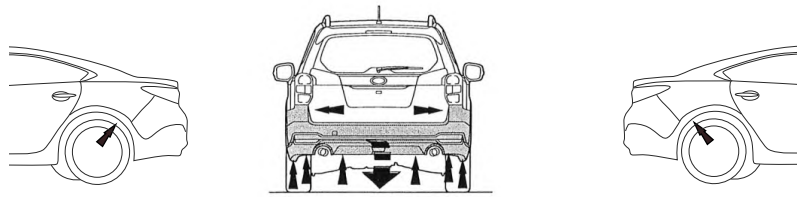
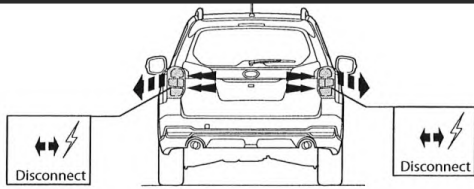
Part Number: 8300-77-723

Date: 13-07-2015

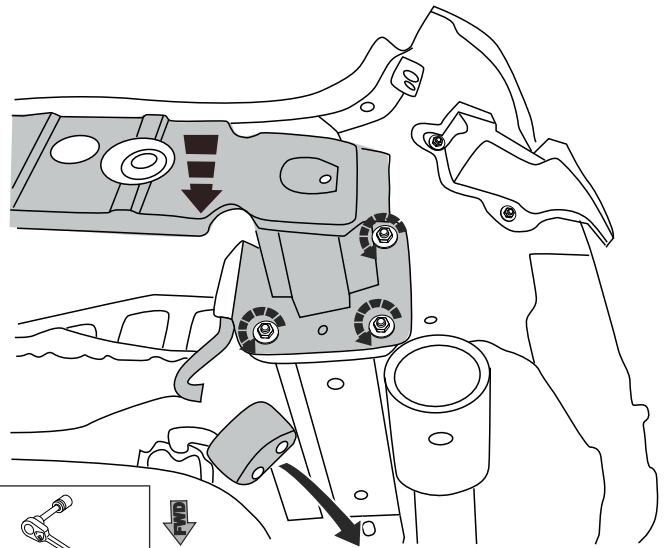
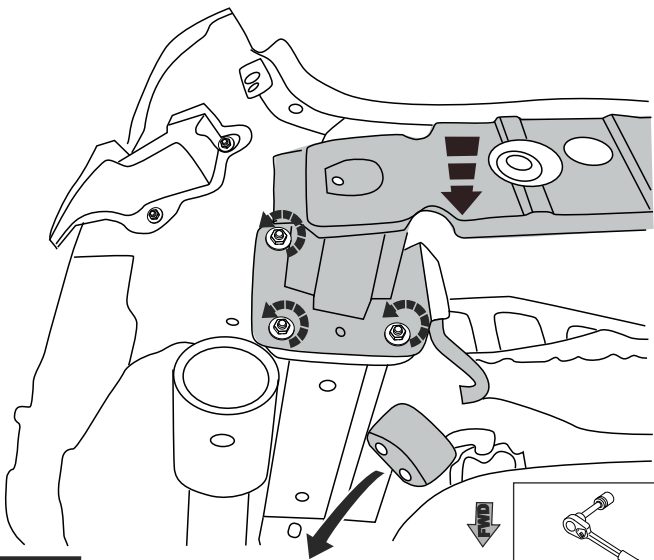
Sheet 1 of 5

A**INSTALLATION / КРЕПЕЖ**

B  2x	C  1x
D  1x	E  2X M12x1,25x70
F  8x M12x1,25x35	G  M12x1,25 2x
H  12x	I  10x



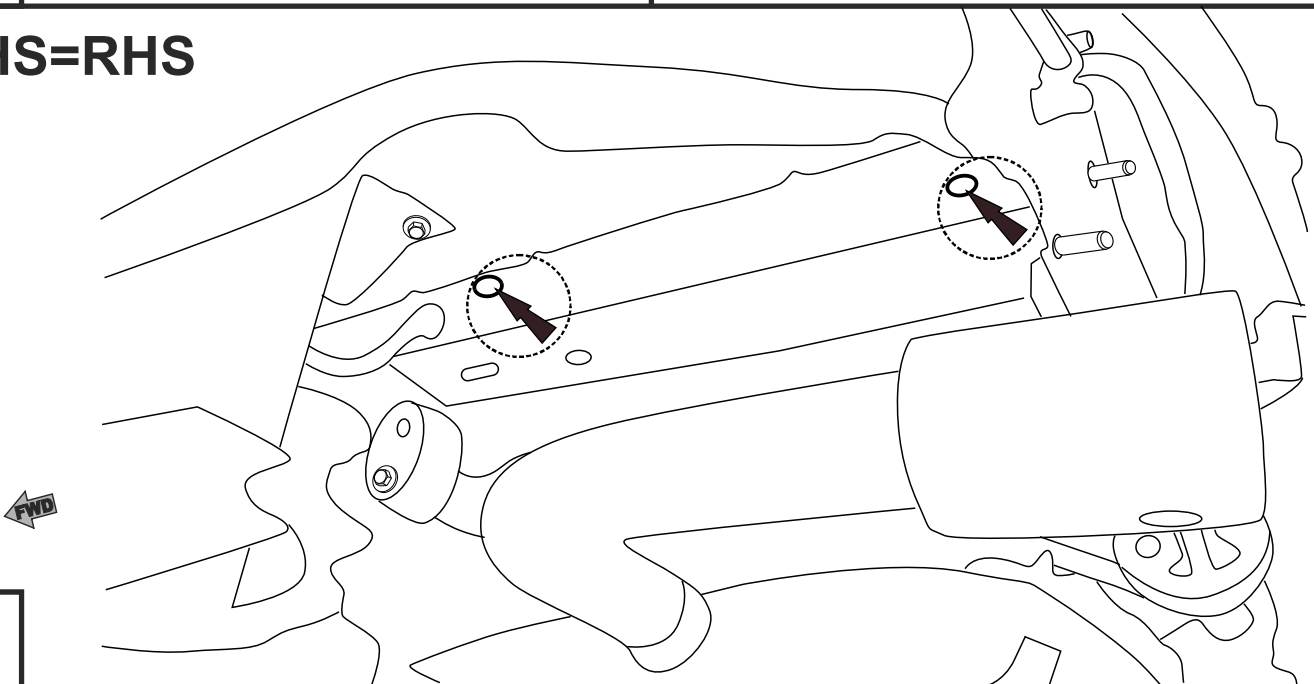
1



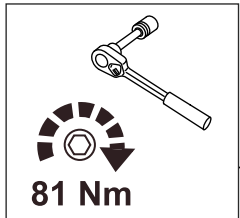
2



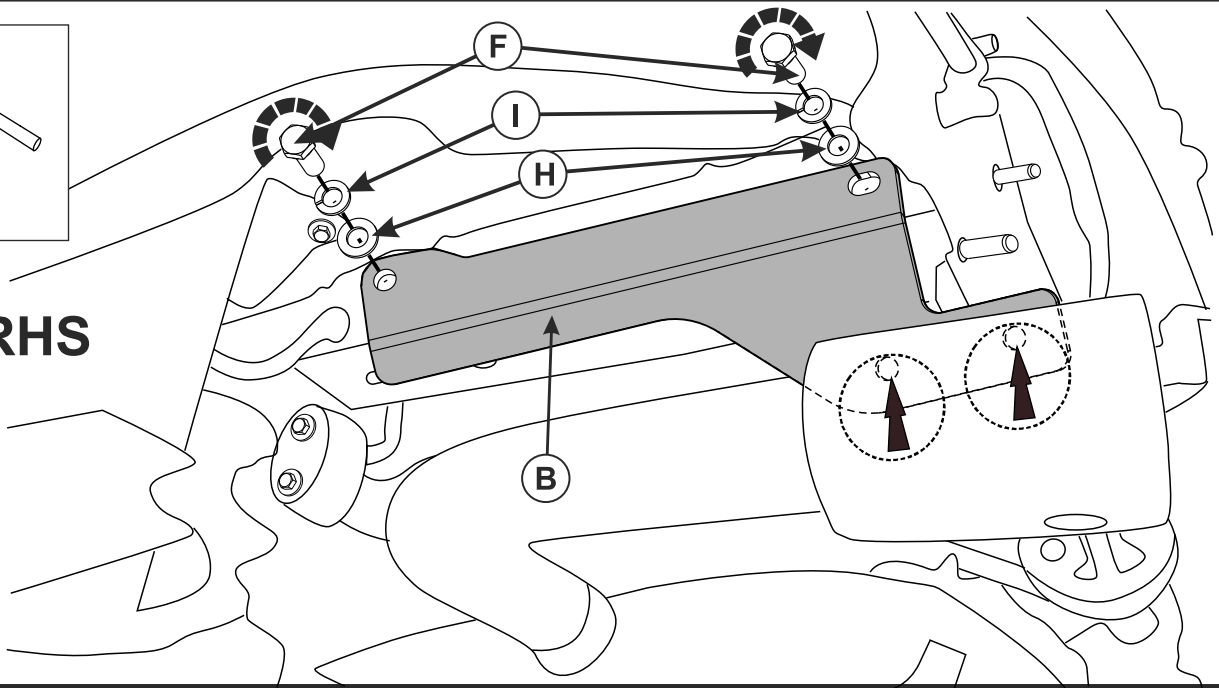
LHS=RHS



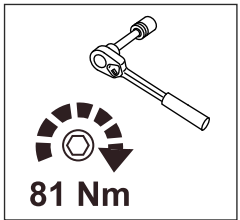
3



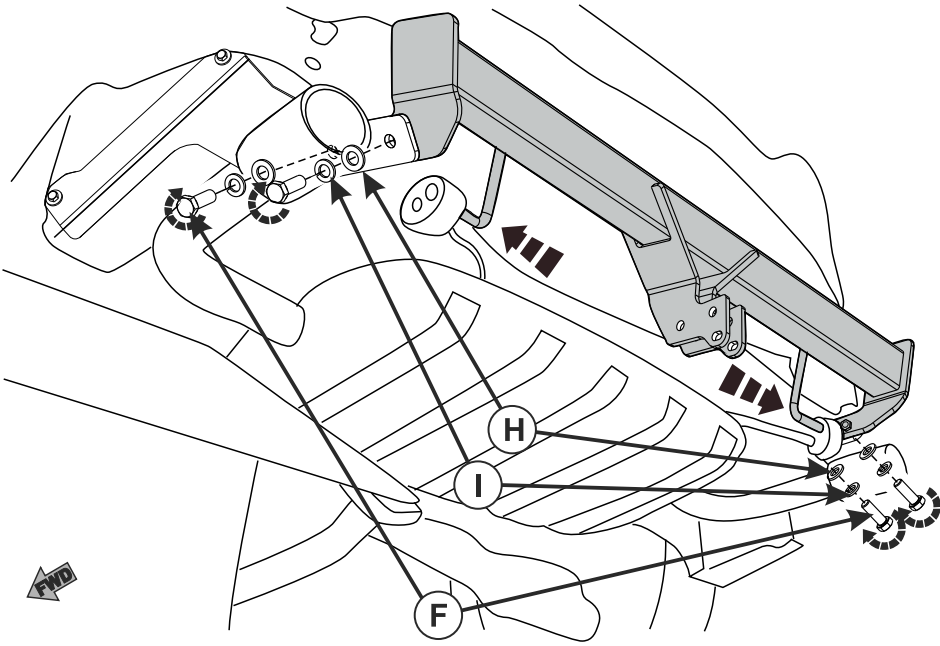
LHS=RHS



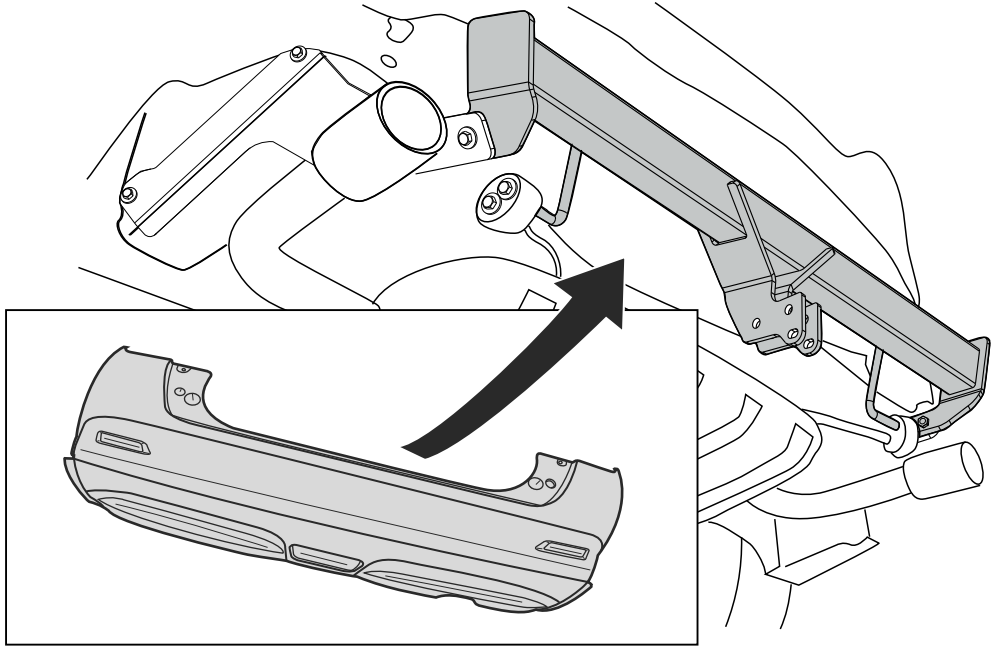
4



LHS=RHS



5



6

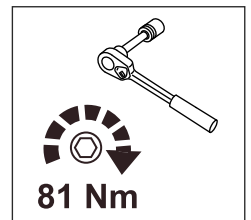
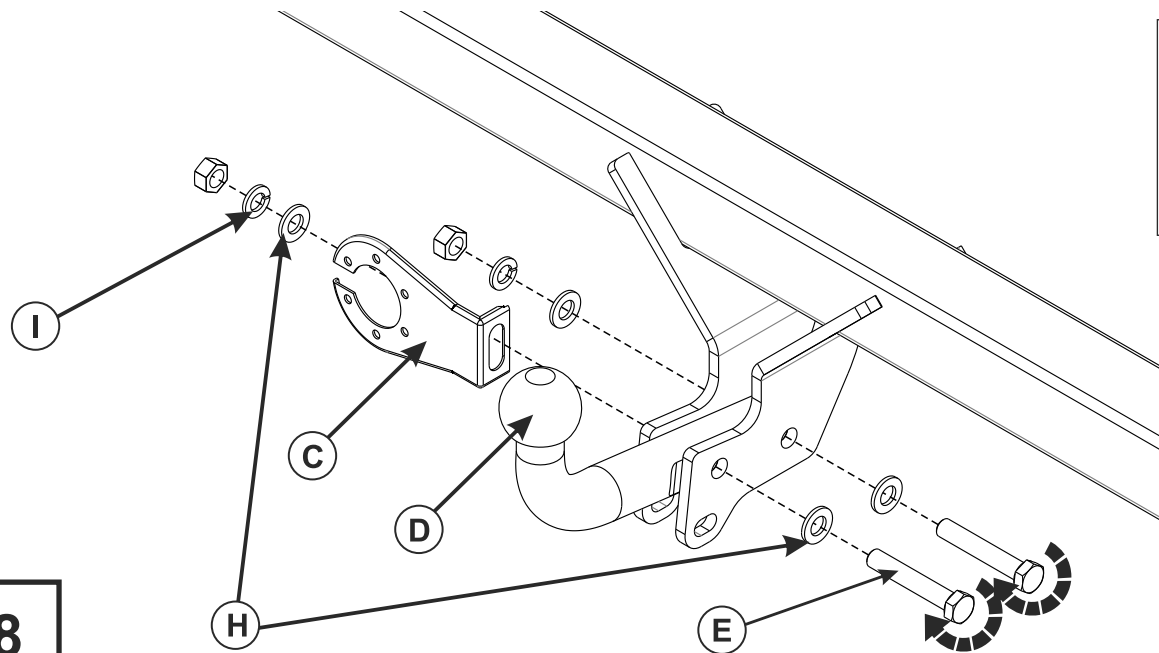
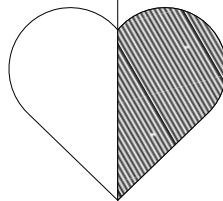
65 mm

center

140 mm

bumper's edge

7



81 Nm

8